

---

**Manuel d'utilisation**  
**MP006**  
**Table élévatrice hydraulique**  
**mobile de style à ciseau**  
**300 kg (660 lb)**



**KLETON**

---

---

## AVERTISSEMENT!

Lisez ce manuel d'utilisation attentivement et comprenez parfaitement les instructions d'opération. L'utilisation inappropriée de cette unité peut provoquer des blessures.

- NE PAS mettre les pieds ou les mains dans le mécanisme en ciseau.
- NE PAS laisser quelqu'un s'approcher de cette unité lorsqu'elle est en marche.
- NE PAS se tenir en avant ou en arrière de la table élévatrice lorsqu'elle est en marche.
- NE PAS se glisser sous la table.
- NE PAS mettre les pieds devant les roues.
- NE PAS utiliser la table élévatrice dans une pente ou sur des surfaces inclinées.
- NE PAS transporter ou laisser monter quelqu'un sur cette unité.

## ATTENTION!

- NE PAS bouger cette unité lorsque vous levez ou abaissez la table ou lorsque la table est dans la position élevée. (La table doit être abaissée lorsque l'unité fonctionne)
- NE PAS utiliser cette table pour une autre raison que son utilisation originale et ne pas la charger plus que sa limite de capacité.
- NE PAS faire fonctionner cette table par une personne qui n'a pas une complète compréhension de son opération.
- NE PAS abaisser la table trop rapidement.
- NE PAS desserrer le frein durant le chargement/déchargement.
- La charge doit être distribuée sur au moins 80% de la surface de la table. Arrêtez les opérations de la table élévatrice si la charge devient trop instable, ne pas placer de gros objets qui dépassent de la table.
- NE PAS modifier la table élévatrice sans le consentement écrit des fabricants.

## Inspection quotidienne

Une inspection quotidienne de cette unité est critique afin de localiser toute faute ou défectuosité. Vérifier ce qui suit tous les jours avant de mettre en marche votre table élévatrice.

1. Rechercher les craquelures et les pliures sur la table élévatrice.
2. Rechercher les fuites d'huile dans le cylindre.
3. Rechercher le fluage vertical de la table.
4. Rechercher le mouvement doux des roues.
5. S'assurer que les freins sont entièrement fonctionnels.
6. S'assurer que tous les boulons et vis sont vissés fermement.

## Méthode d'assemblage

La table élévatrice est emballée dans une boîte en carton. L'assemblage de la pédale autoélévatrice est requis.

**AVERTISSEMENT:** Le travail d'assemblage doit être fait sur une surface plane; les roues doivent être calées afin de prévenir le roulement de l'unité.

1. Insérer la pédale autoélévatrice dans le tuyau de la pédale et positionner le côté conique de la pédale à droite. Resserrer la poignée en utilisant le boulon et la rondelle avec la plus petite clé hexagonale fournie dans la boîte.
-

# UTILISATION DE LA TABLE ÉLÉVATRICE

## Comment utiliser le frein

Le frein est situé près de la roue pivotante sur le côté droit.

1. Pour appliquer le frein sur la table élévatrice, appuyer sur la pédale de frein.
2. Pour relâcher le frein, lever la pédale de frein.

**ATTENTION:** Appliquer le frein lorsque la table élévatrice n'est pas utilisée afin de prévenir un mouvement soudain de la table.

## Lever la table

Pour lever la table, appuyer sur la pédale de levage plusieurs fois jusqu'à ce que la table atteigne la hauteur désirée. La table se rabaisse un peu après avoir atteint la plus haute position. La capacité maximale de cette table est de 300 kg (660 lb).

**AVERTISSEMENT:** Ne pas surcharger la table élévatrice, demeurer dans la limite de sa capacité.

Ne pas charger sur les côtés ou aux bouts de la table seulement. La charge doit être distribuée sur au moins 80% de la surface de la table.

## Abaisser la table

**AVERTISSEMENT:** NE PAS insérer les mains ou les pieds dans le mécanisme en ciseau. Le bouton rotatif abaisse la table.

**NOTE:** Le cylindre hydraulique est conçu pour retenir la table. Comme c'est la caractéristique d'un système hydraulique, la table s'abaisse très lentement sur une période de temps assez longue. Veuillez noter que la table ne reste pas à la même hauteur indéfiniment.

## Caractéristiques

No modèle	Capacité	Table	Hauteur table	Coups de pédale pour lever	Roues	Poids
MP006	300 kg 660 lb	500 x 815 mm 19,7" x 32,1"	280-900 mm 11" x 35,4"	≤ 32	127 mm 5"	77 kg 169 lb

## Instructions pour l'entretien

**Changer l'huile hydraulique à tous les 12 mois**

**Lubrifier tous ces endroits à tous les mois:** Cylindre ou raccords/huile, Surface de friction des rouleaux/graisse, Axe d'articulation/huile, Point de raccord de la pédale/huile, Embout de graissage/graisse

## Dépannage

Si la table ne lève pas lorsque vous appuyez plusieurs fois sur la pédale :

La bielle est trop serrée et doit être relâchée.

- Dégagez l'écrou tenant la bielle en place à l'aide d'une clé.
- À l'aide de pinces, poussez sur l'extrémité de la bielle pour la relâcher, puis serrez l'écrou à l'aide d'une clé.

Si la table ne s'abaisse pas :

La bielle est trop libre et doit être serrée.

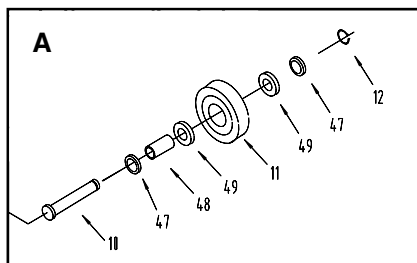
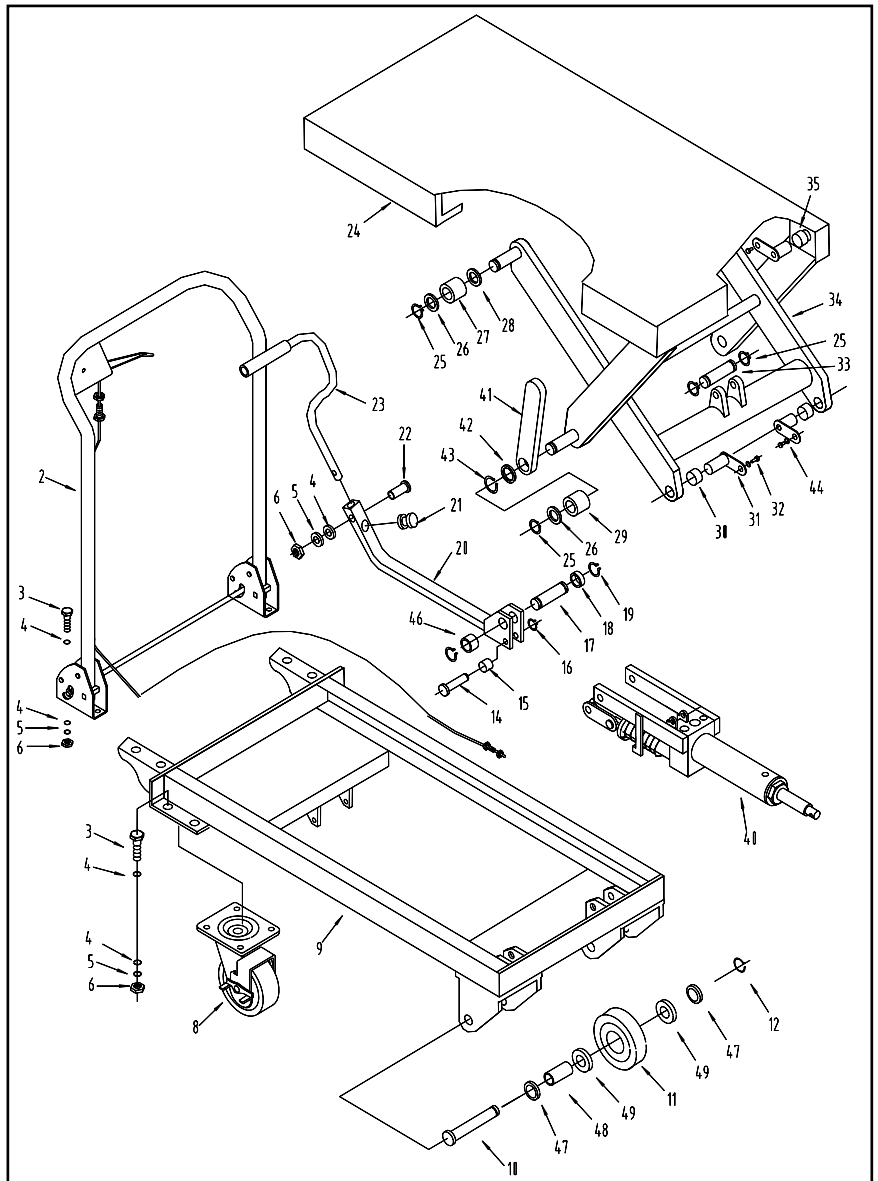
- Dégagez l'écrou tenant la bielle en place à l'aide d'une clé.
- À l'aide de pinces, tirez sur l'extrémité de la bielle pour a serrer, puis serrez l'écrou à l'aide d'une clé.



# LISTE DES PIÈCES DE LA TABLE ÉLÉVATRICE

No.	No Modèle	Description	Qté
2	SP11.1-00	Guidon	1
3	GB5781-2000	Écrou	12
4	GB95-1985	Rondelle	25
5	GB93-1987	Rondelle	13
6	GB41-86	Écrou	13
8	MP021	Roue Pivotant	2
9	SPC.5-00	Cadre	1
10	SP.0-08	Tige	2
11	SP.0-04	Roue	2
12	GB894.1-86	Anneau de retenue	2
14	SP.0-11	Tige	1
15	SP.0-12	Bague	1
16	GB894.1-86	Anneau de retenue	1
17	SPS.0-03	Tige	1
18	YQ-7	Anneau de retenue	1
19	GB894.1-86	Anneau de retenue	2
20	SP.3.04B	Tige de connexion	1
21	SP.3-03	Coussin	1

No.	No Modèle	Description	Qté
22	GB5781-2000	Boulon	1
23	SP.3-02	Pédale	1
24	SPC.7-00	Table	1
25	GB894.1-86	Anneau de retenue	6
26	GB848-1985	Rondelle	4
27	SP.6-12	Rondelle	2
28	SP.6-11	Rondelle	2
29	SP.6-10	Rouleau	2
30	SP.6-01	Bague	2
31	SP.0.02	Goupille en L	4
32	GB70-85	Boulon	4
33	SP.0-03	Tige	1
34	SPC.6-00	Bras	1
35	SF-1.1612	Bague	2
40	MP028	Pompe	1
41	SPC.6-07	Support	2
42	SPA.4-07	Rondelle	2
43	GB894.1-86	Anneau de retenue	2
44	GB93-1987	Rondelle	4
46	YQ-8	Anneau de retenue	1

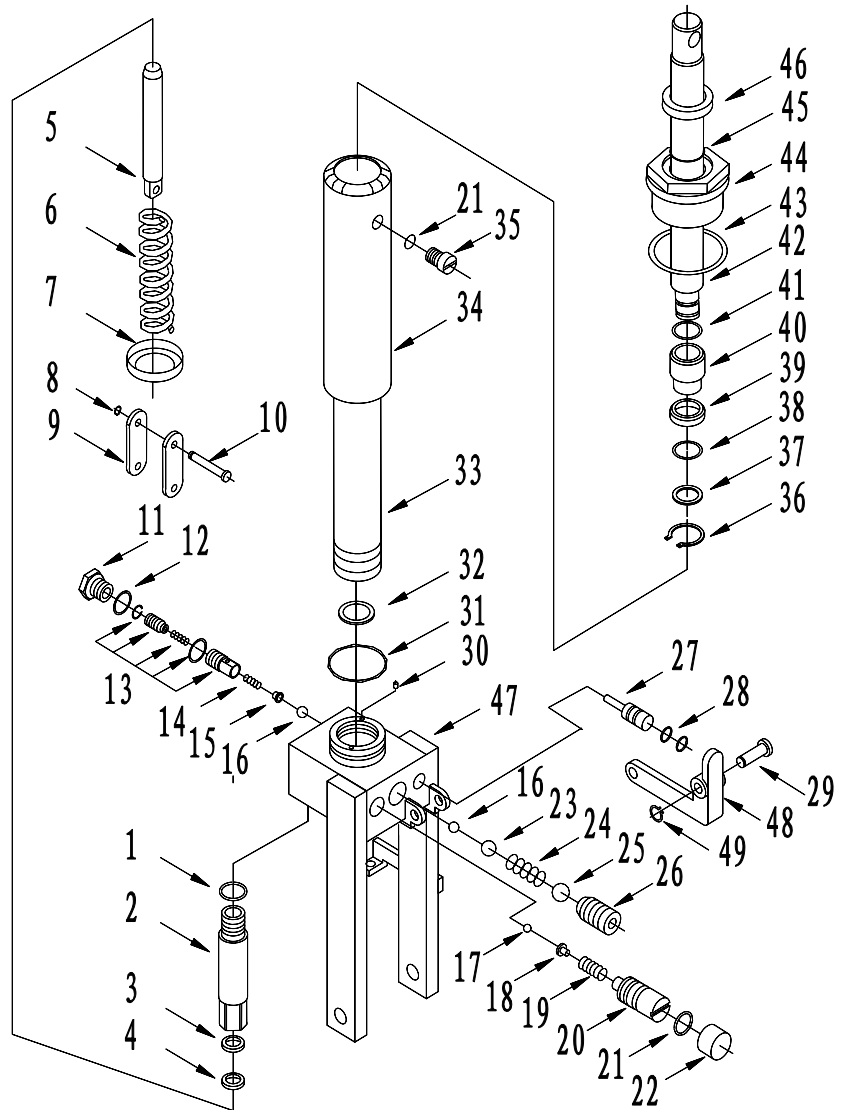


No.	No Modèle	Description	Qté
47	SP.0-06	Bague	4
48	SP.0-07	Tige Vide	2
49	GB276-86	Palier	4
A	MP025	Assemblage de roues	2

# LISTE DES PIÈCES DU POMPE

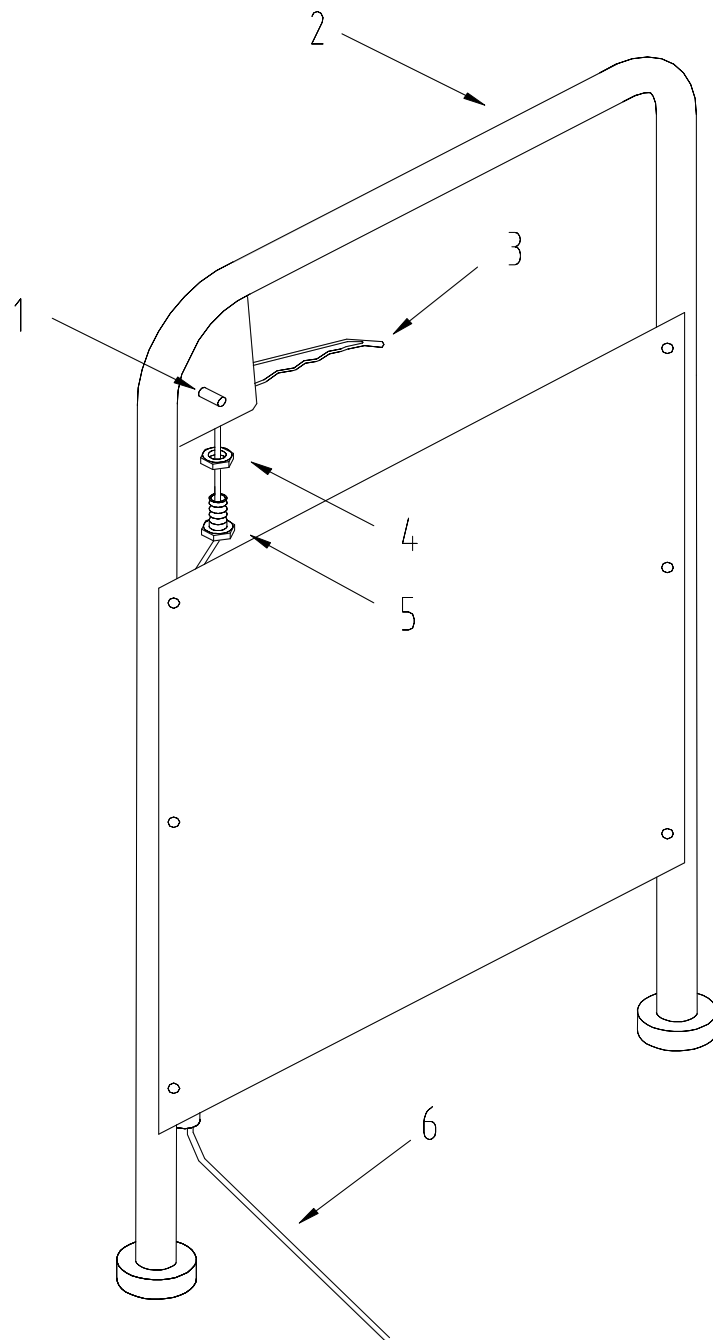
No.	No Modèle	Description	Qté
1	GB3452.1-86	Joint torique	1
2	SP.8-11	Cylindre de pompe	1
3	UHS18	Anneau étanche YX	1
4	DH18	Anneau de poussière	1
5	SP.8-10	Plongeur de pompe	1
6	SP.8-09	Ressort	1
7	SP.8-08	Siège à ressort	1
8	GB894.1-86	Anneau de retenue	1
9	SP.0-13B	Plaque d'étanchéité	2
10	SP.0-14	Goupille	1
11	JF.1-17	Bouchon	1
12	JB982-77	Rondelle en cuivre	1
13	6W804.1-12	Soupape humide	1
14	YQ-03	Ressort	1
15	YQ-02	Siège à ressort	1
16	GB308-77	Boule en acier	2
17	GB308-77	Boule en acier	1
18	SP.8-18	Siège à ressort	1
19	SP.8-17	Ressort	1
20	SP.8-16	Vis ajustable	1

No.	No Modèle	Description	Qté
21	GB3452.1-86	Joint torique	2
22	SP.8-15	Anneau de couvercle	1
23	GB308-77	Boule en acier	1
24	SP.8-07	Ressort	1
25	GB308-77	Boule en acier	1
26	GB77-85	Vis	1
27	YQ-01	Goupille de frappe	1
28	GB3452.1-82	Joint torique	2
29	DF1.2-08	Tige	1
30		Filtre	1
31	GB3452.1-82	Joint torique	2
32	SP.8-12	Anneau de section rectangulaire	1
33	SP.8-04	Cylindre	1
34	SP.8-03	Boîtier	1
35	SP.8-02	Vis	1
36	GB894.1-86	Anneau de retenue	1
37	SP.8-13	Rondelle	1
38	GB3452.1-82	Joint torique	1
39	SP.8-14	Emballage de coquille	1
40	SP.8-06	Bague	1



No.	No Modèle	Description	Qté
41	GB3452.1-82	Joint torique	1
42	SP.8-05	Tige de piston	1
43	C01.2-16	Scellant de section rectangulaire	1
44	SP.8-01	Couvercle de cylindre	1
45	GB3452.1-82	Joint torique	1
46	HG4-692-67	Scellant en caoutchouc de cadre en J en acier	1
47	YQ.6-300	Base	1
48	YQ-04	Plaque levier	1
49	GB894.1-86	Anneau de retenue	1

# LISTE DES PIÈCES DU MANCHE



No.	No Modèle	Description	Qté
1	MJ986	Cheville de ressort	1
2	SPAIII.1.01	Guidon	1
3	MP015	Bouton	1
4		Écrou	1
5	MP017	Vis	1
6		Bielle	1